

Mono 20 P/L

Instructions de montage et d'utilisation

visplay

play it smart

La présente notice permet l'utilisation efficace et en toute sécurité du produit « Mono 20 P/L ».

Cette notice fait partie intégrante du produit et doit être conservée à tout moment à proximité du produit.

Toutes les personnes maniant le produit doivent avoir lu cette notice. Le respect de toutes les consignes de sécurité et instructions indiquées dans cette notice est une condition nécessaire à la sécurité du travail.

Les illustrations qui figurent dans cette notice sont destinées à la compréhension générale et sont susceptibles de différer par rapport à la version réelle.

Toutes les dimensions indiquées dans cette notice sont exprimées en mm.

Garantie de la qualité

Tous les processus de notre entreprise sont soumis à un système de gestion conforme à la norme de qualité ISO 9001 et la norme environnementale ISO 14001.

La société Zertifizierungs- und Umweltgutachter GmbH (BSI), société d'experts de certification et de l'environnement, contrôle ce système de gestion et documente le respect des normes à travers un certificat.

Droits d'auteur

Cette notice est protégée par les droits d'auteur. Son utilisation est autorisée dans le cadre de l'utilisation du produit. Toute utilisation dépassant ce cadre est interdite, sauf autorisation écrite du fabricant.

Nos conditions générales de vente et de livraison s'appliquent à toutes les commandes.

Sommaire

1 Sécurité	3
1.1 Explication des symboles	3
1.2 Utilisation conforme	3
1.3 Risques fondamentaux	3
2 Description du produit	3
2.1 Vue d'ensemble	3
2.2 Bref descriptif	3
2.3 Alimentation en tension	4
2.4 Contenu de la livraison et accessoires	4
3 Montage	5
3.1 Déballage	5
3.2 Exigences concernant le lieu d'installation	5
3.3 Renforcement de panneaux	5
3.4 Monter	5
3.5 Système de connecteurs Visplay	7
4 Utilisation	8
4.1 Installation des supports de marchandises	8
4.2 Retrait du support de marchandise	8
4.3 Nettoyage	8
5 Démontage et élimination	9
5.1 Démontage	9
5.2 Élimination des déchets	9
6 Données techniques	9
6.1 Dimensions	9
6.2 Puissances de raccordement	10
6.3 Valeurs de charge	10

1 Sécurité

Avant d'utiliser le produit pour la première fois, lisez ce manuel et agissez en conséquence. Conservez ce manuel pour toute utilisation ultérieure ou pour le remettre aux éventuels futurs propriétaires.

1.1 Explication des symboles

Les avertissements sont indiqués comme suit dans ce manuel.

⚠ AVERTISSEMENT

Un avertissement mis en évidence de la sorte indique une situation dangereuse qui peut entraîner la mort ou des blessures graves si elle n'est pas évitée.

ATTENTION

Un avertissement mis en évidence de la sorte indique une situation potentiellement dangereuse qui, si elle n'est pas évitée, peut entraîner des dommages matériels et environnementaux.

1.2 Utilisation conforme

Le produit est uniquement réservé à la fixation de supports de marchandises destinés à la présentation d'articles. Pour cela, seuls les supports de marchandises conformes à la spécification indiquée dans cette notice sont autorisés.

En cas d'utilisation incorrecte, les supports de marchandises ou les consommateurs risquent d'être endommagés. Cela peut entraîner des blessures et un endommagement du produit.

Champ d'application

Le produit doit être utilisé exclusivement dans le domaine commercial.

Personnel

La présente notice décrit aussi bien le montage de la platine que son utilisation et son nettoyage. Pour cette raison, cette notice doit être transmise à l'utilisateur final après le montage des platines.

Le contenu du chapitre « Montage » s'adresse aux personnes effectuant le montage des platines (ex. : aménageurs de magasins).

Le contenu du chapitre « Utilisation » s'adresse à l'utilisateur final (ex. : vendeur, visual merchandiser).

1.3 Risques fondamentaux

- > Utiliser uniquement des accessoires et consommateurs agréés.
- > Respecter les puissances de raccordement autorisées ainsi que les valeurs de charge et d'équipement maximales.
- > Ne pas appuyer d'échelles contre les supports de marchandises.
- > Ne pas charger les supports de marchandises au-delà de leur capacité maximale indiquée.
- > Ne placer sur les supports de marchandises aucun récipient contenant des liquides susceptibles de s'écouler.
- > Tenir les composants conducteurs de tension à l'abri de l'humidité.

2 Description du produit

2.1 Vue d'ensemble

Mono 20 P/L est un système porteur à point unique dans lequel sont insérés des supports de marchandises utilisés pour la présentation d'articles.

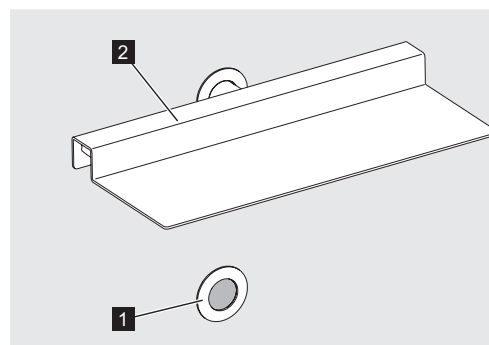


Fig. 1: Mono 20 P/L

2.2 Bref descriptif

La platine électrifiée (Fig. 1/1) Mono 20 P/L contient un élément électrique au travers duquel le courant circule à basse tension. Cela permet l'utilisation de tablettes (Fig. 1/2) à éclairage intégré afin de mieux mettre en lumière la marchandise exposée.

Les supports de marchandises doivent être acquis auprès du fabricant. Les consommateurs utilisés doivent être conformes à la spécification indiquée dans la présente notice. Un seul support de marchandise peut être suspendu à chaque platine.

Platines

Les platines servent à insérer les supports de marchandises. Ils sont disponibles dans les versions suivantes :

- Ensemble platine Mono 20 P/L avec câble électrique (Fig. 2/A)
- Ensemble platine Mono 20 P/L non électrifiée (Fig. 2/B)
- Ensemble platine Mono 20 P/L light avec câble électrique (Fig. 2/C)
- Ensemble platine Mono 20 P/L light non électrifiée (Fig. 2/D)

ATTENTION

Les supports de marchandises non électrifiés peuvent être facilement insérés dans les platines électrifiées !

Pour le montage des platines dans des panneaux bois, voir le chapitre .

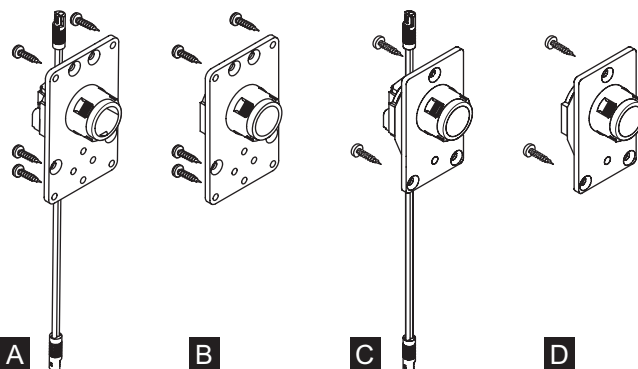


Fig. 2: Platine électrifiée et platine non électrifiée

2.3 Alimentation en tension

Le répartiteur 24 V permet l'alimentation de maximum 8 raccords avec 2 convertisseurs maximum de 75 W. L'entrée de commutation permet l'utilisation d'un commutateur.

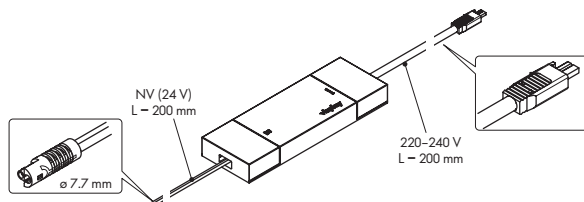


Fig. 3: Convertisseur

ATTENTION

La puissance absorbée par les consommateurs électriques doit absolument être prise en compte. Pour l'utilisation de variateurs, le set variateur 318-271.19 est nécessaire !

Pour une vue d'ensemble du raccordement électrique des platines et des composants nécessaires à l'électrification, voir 3.5.

2.4 Contenu de la livraison et accessoires

2.4.1 Set d'électrification

La platine à électrification est déjà équipée du set d'électrification. Ce set sert à l'électrification ultérieure de platines Mono 20 P/L existants qui n'ont pas d'électrification.

Le set d'électrification est livré avec le raccordement électrique comprenant le câble électrique (Fig. 4/1) et 2 vis de fixation à tête fraisée M5 x 16 Torx (Fig. 4/2).

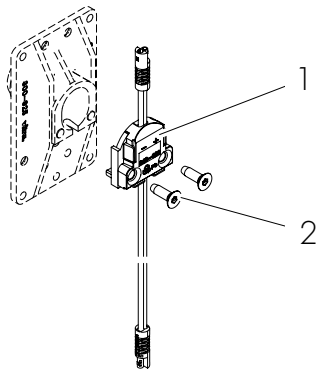


Fig. 4: Set d'électrification pour platines sans électrification

Pour le montage du set d'électrification, voir le chapitre 3.4.2

2.4.2 Cache



Fig. 5: Cache

Le cache doit être commandé séparément.

2.4.3 Supports de marchandises

Les supports de marchandises portent les articles. Les supports de marchandises existent en différentes versions.

Exemples de supports de marchandises disponibles :

- Bras de suspension, droits
- Tablettes pour chaussures
 - pour une ou une paire de chaussures
 - électrifiés ou sans électrification
- Console pour tablette bois ou verre
- Barre de charge en association avec console
- Barre de charge individuelle
- Console universelle Numéro de dessin: 991-217 Tablette bois 22 mm
- Deux consoles de montage Ø 20 mm Numéro de dessin: 704-396 Tablette bois

Pour plus d'informations sur les différents supports de marchandises, consulter le catalogue de produits ainsi que les descriptions propres aux produits.

Consoles et tablettes

Les consoles portent les barres de charge ou les tablettes.

Les tablettes sont des supports en bois ou en verre. Des dessins de construction peuvent être téléchargés dans la rubrique produits de www.visplay.com pour les supports.

2.4.4 Set de fixation pour panneaux bois, etc.

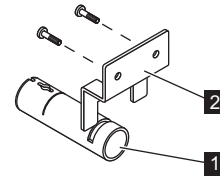


Fig. 6: Set de fixation pour panneaux bois

À la place de supports de marchandises, il est possible de fixer des panneaux bois, des affiches, etc. dans la platine à l'aide d'un set de fixation. Ce set se compose d'un adaptateur de fixation (Fig. 6/1) et d'une patte de fixation (Fig. 6/2).

- Charge maximale : 20 kg

3 Montage

⚠ AVERTISSEMENT

Si le montage n'est pas effectué dans les règles de l'art ou si la surface choisie ne peut pas supporter les charges nécessaires, le système peut s'effondrer. La chute des marchandises et des supports de marchandises peut entraîner des blessures.

- > Lire et respecter toutes les consignes de montage suivantes.
- > S'assurer que la surface choisie est bien adaptée aux charges prévues.

3.1 Déballage

Dès réception de la livraison, vérifier que celle-ci est intégrale et en parfait état.

En cas de dommages visibles dus au transport, procéder de la façon suivante :

- Ne pas accepter la livraison ou l'accepter uniquement sous réserve.
- Indiquer l'étendue des dommages sur les documents de transport ou sur le bon de livraison du transporteur.
- Engager une réclamation.

Emballage

Le produit est bien emballé de sorte que les dommages de transport sont improbables.

- Conserver l'emballage d'origine pour d'éventuels transports ultérieurs.
- Expédier le produit uniquement dans son emballage d'origine.
- Tenir compte de toutes les indications marquées sur l'emballage.

Élimination du matériel d'emballage

Lorsque le matériel d'emballage n'est plus requis, celui-ci doit être éliminé conformément aux dispositions locales en vigueur pour l'élimination des déchets.

3.2 Exigences concernant le lieu d'installation

Le lieu d'installation doit remplir les exigences suivantes :

- Le lieu d'installation doit être sec. Une installation en zone extérieure n'est pas autorisée.
- La surface d'installation (murs, piliers, etc.) doit être conçue pour pouvoir supporter les charges concernées.
- La surface d'installation doit être plane afin que les platines reposent entièrement après le montage.

3.3 Renforcement de panneaux

Les panneaux dans lesquels les platines sont montés doivent être renforcés. Sinon, les panneaux avec platines montés risqueraient de plier et de rompre sous la charge.

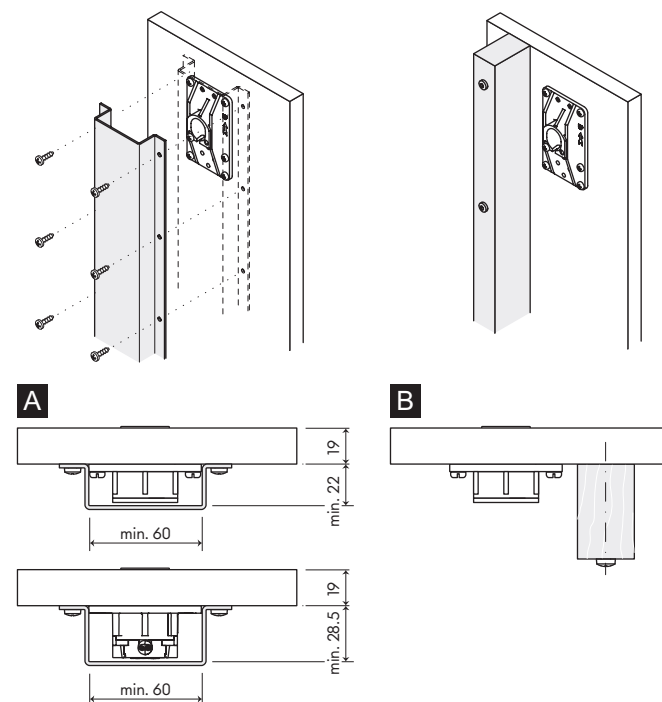


Fig. 7: Renforcement arrière

Renforcements possibles :

- Profilés angulaires (Fig. 7/A). Tenir compte des différentes hauteurs des platines (qu'ils soient électrifiés ou non).
- Montants en bois (Fig. 7/B)
- Visser le renforcement au dos des panneaux, coller en plus les montants en bois. Veiller à ce que les panneaux soient consolidés de manière uniforme.

3.4 Monter

⚠ AVERTISSEMENT

Si les points de fixation ne sont pas tous utilisés, la capacité prévue de la platine n'est pas atteinte.

- > Utiliser tous les points de fixation de la platine.
- > Veiller au positionnement correct de la platine.

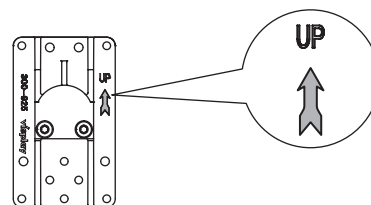


Fig. 8: Positionnement correct de la platine

Les points de fixation avec lesquels les platines doivent être vissés sont préparés. Au dos de la platine se trouvent une flèche et l'inscription « UP » (Fig. 8).

3.4.1 Montage de la platine sur panneau bois

La platine peut uniquement être montée sur des panneaux en bois de 19 mm d'épaisseur à l'aide du matériel de fixation fourni.

La platine peut être installée avec ou sans cache. Tenir compte des différents fraisages.

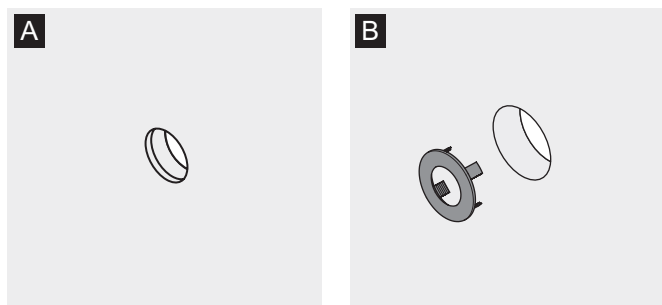


Fig. 9: Fraisage sans (A) et avec cache (B)

Le montage de la platine sans électrification (Fig. 10/A) et celui de la platine avec électrification (Fig. 10/B) sont identiques.

1. Faire construire le panneau en bois avec fraisage (voir chapitre 6.1) par une entreprise spécialisée.

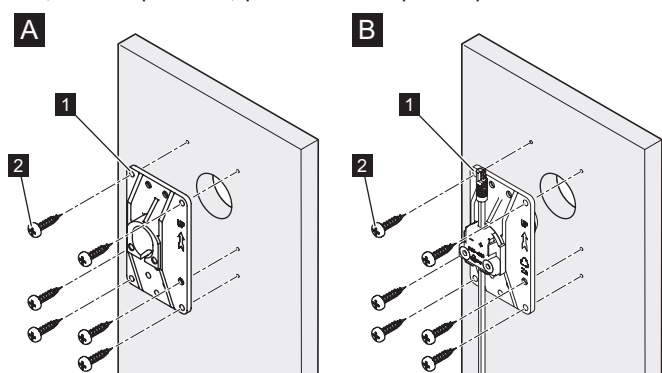


Fig. 10: Montage sur panneau bois

2. Mettre en place la platine (Fig. 10/1).
3. À travers les trous de la platine prévus à cet effet, visser les vis en bois (Fig. 10/2) dans le panneau et les serrer au couple de 3 Nm.
 - ➔ La platine est fixée.

Installation du cache

Si la variante avec cache a été choisie, le cache doit être installé après le montage de la platine.

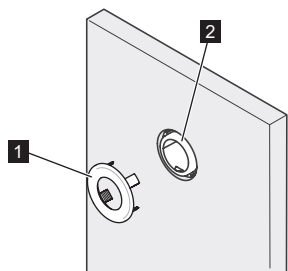


Fig. 11: Installation du cache

- Placer le cache (Fig. 11/1) sur la platine (Fig. 11/2).

3.4.2 Platine avec électrification ultérieure

Une platine non électrifiée (Fig. 12/A) peut être électrifiée ultérieurement à l'aide du set d'électrification 332-259.19 (Fig. 12/B). Pour cela, il n'est pas nécessaire de démonter la platine du panneau en bois. En revanche, la partie arrière du panneau doit être accessible !

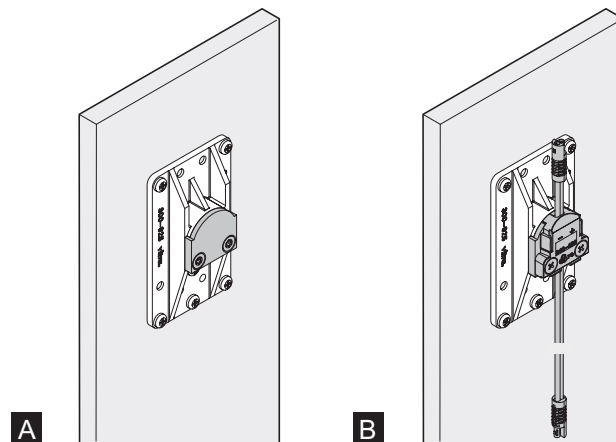


Fig. 12: Platine non électrifiée (A) et électrifiée (B)

Retrait de la plaque de recouvrement

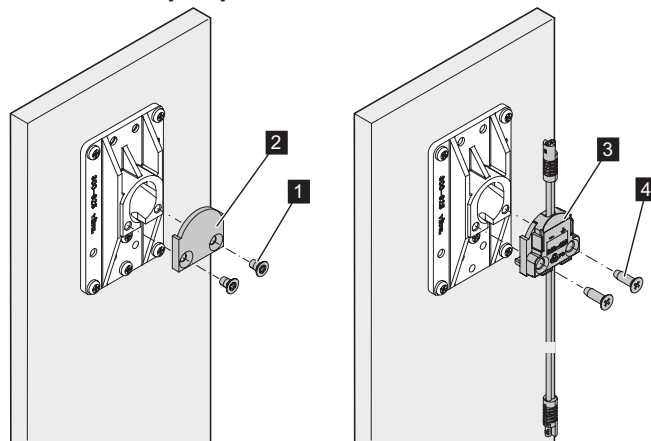


Fig. 13: Dévisser la plaque de recouvrement

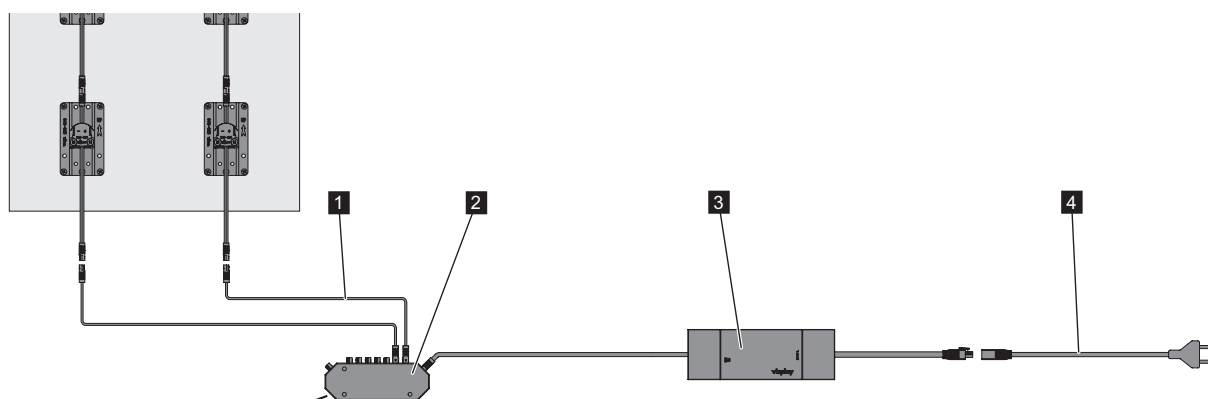
1. Dévisser les deux vis (Fig. 13/1) avec un tournevis Torx. Les vis et la plaque de recouvrement (Fig. 13/2) ne sont plus nécessaires et peuvent être éliminés.
2. Fixer le set d'électrification (Fig. 13/3) au platine avec les vis à tête fraisée fournies (Fig. 13/4).
 - ➔ La platine est électrifiée et peut être relié à la source de courant.

3.5 Système de connecteurs Visplay

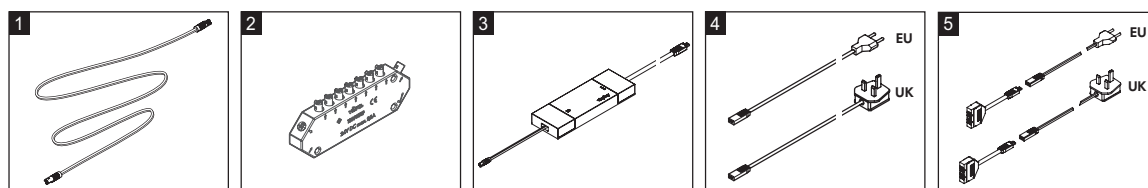
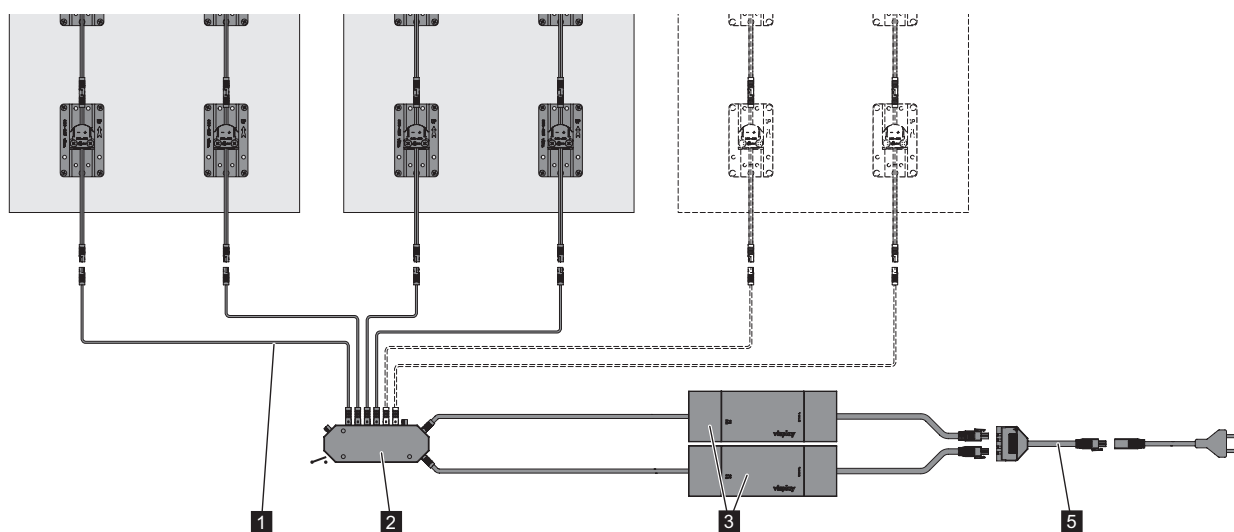
ATTENTION

La puissance absorbée par les consommateurs électriques doit absolument être prise en compte ! La puissance absorbée de l'ensemble des consommateurs doit être inférieure à la puissance nominale du convertisseur. Il est généralement recommandé d'inclure une réserve de puissance pour les consommateurs supplémentaires.

Fonctionnement avec convertisseur 90 W



Fonctionnement avec 2 convertisseurs 90 W (max. 180 W)



- 1 Câble de rallonge 24 V CC
- 2 Répartiteur 24 V CC, 8 voies
- 3 Convertisseur LED 90 W
- 4 Câble d'alimentation électrique 220-240 V CA
- 5 Répartiteur 220-240 V CA, 4 voies

4 Utilisation

⚠ AVERTISSEMENT

Si la charge maximale autorisée des supports de marchandises est dépassée, les supports de marchandises et/ou le système peuvent être endommagés et provoquer des blessures.

- > Respecter les valeurs de charge maximales des différents supports de marchandises.
- > Ne pas dépasser la charge maximale de 40 kg par platine.

4.1 Installation des supports de marchandises

Pour mettre en place les supports de marchandises, procéder de la façon suivante.

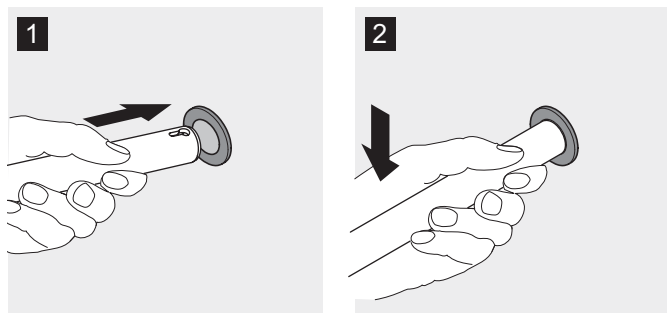


Fig. 14: Mise en place des supports de marchandises

1. Introduire à fond le support de marchandise, légèrement incliné vers le haut, dans le trou de la platine (Fig. 14/1), puis l'abaisser (Fig. 14/2).
2. Veiller à ce que le support de marchandise soit correctement enclenché dans la platine.
 - ➔ Le support de marchandise est solidement fixé. Il présente une légère montée (env. 1.5°).
3. Répartir uniformément la marchandise sur le support de marchandise et veiller à ce que la charge maximale ne soit pas dépassée. Toutes les valeurs de charge incluent le poids du support de marchandise.

4.2 Retrait du support de marchandise

Pour retirer des supports de marchandises, procéder de la façon suivante :

1. Retirer la marchandise du support de marchandise.
2. Si une tablette est utilisée, retirer la tablette des consoles.

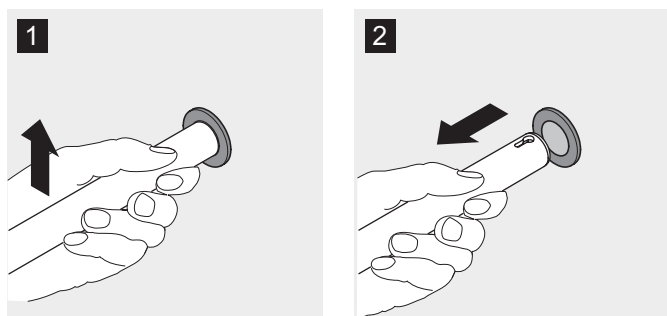


Fig. 15: Retrait du support de marchandise

3. Soulever légèrement le support de marchandise/ la console (Fig. 15/1) et le/la retirer de la platine (Fig. 15/2).
 - ➔ Le support de marchandise se détache de la platine.

4.3 Nettoyage

Avec le temps, de la poussière et des particules d'usure des cintres se déposent sur les supports de marchandises. Pour que celles-ci ne salissent pas la marchandise présentée, les supports de marchandises doivent être régulièrement nettoyés.

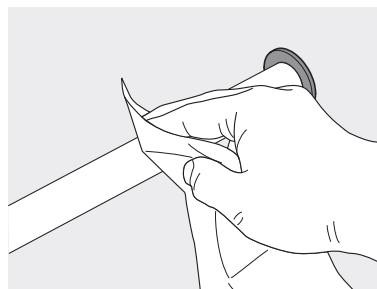


Fig. 16: Nettoyage

1. Retirer la marchandise du support de marchandise.
2. Avec un chiffon doux et sec, enlever avec précaution les salissures du support de marchandise (Fig. 16).
3. Enlever les salissures tenaces avec un produit nettoyant doux.

5 Démontage et élimination

5.1 Démontage

Pour démonter la platine, procéder de la façon suivante :

1. Retirer la marchandises des supports de marchandises.
2. Retirer tous les supports de marchandises (voir le chapitre 4.2).

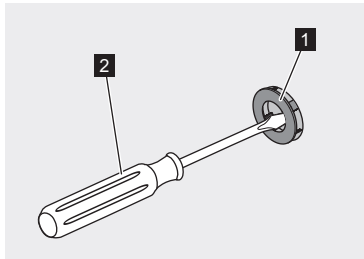


Fig. 17: Retrait du cache avec un mouvement de levier

3. Avec un mouvement de levier, retirer le cache (Fig. 17/1) à l'aide d'un petit tournevis plat (Fig. 17/2). Le cache ne peut pas être réutilisé et doit être remplacé.
4. Dévisser les vis.
5. Retirer la platine.

5.2 Élimination des déchets

ATTENTION

Toute élimination incorrecte des éléments du produit peut entraîner des dangers pour l'environnement.

- > Éliminer les éléments du produit dans le respect de l'environnement ou les faire éliminer par des entreprises de traitement des déchets
- > Déposer au recyclage les éléments recyclables.

Prescriptions d'élimination des déchets

Éliminer les composants du produit conformément aux prescriptions suivantes :

- Déposer au recyclage ou mettre au rebut les éléments en acier.
- Déposer au recyclage ou mettre au rebut les éléments en aluminium.
- Déposer au recyclage ou mettre au rebut les éléments en zinc moulés.
- Déposer les matières plastiques au recyclage.
- Éliminer les autres composants en fonction de la composition des matériaux.

6 Données techniques

6.1 Dimensions

6.1.1 Cotes de montage de la platine

Mono 20 P/L

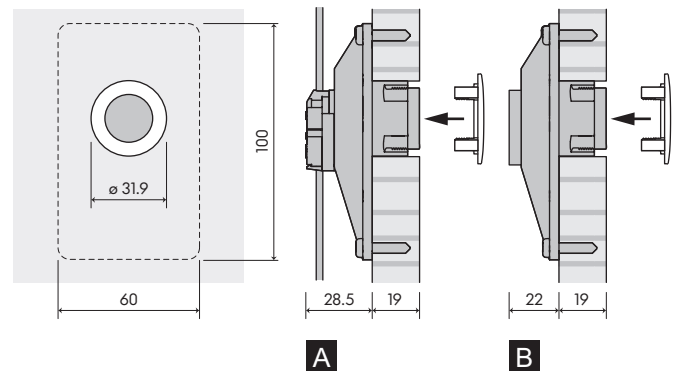


Fig. 18: Mono 20 P/L avec avec câble (A) / sans électrification (B)

Mono 20 P/L light

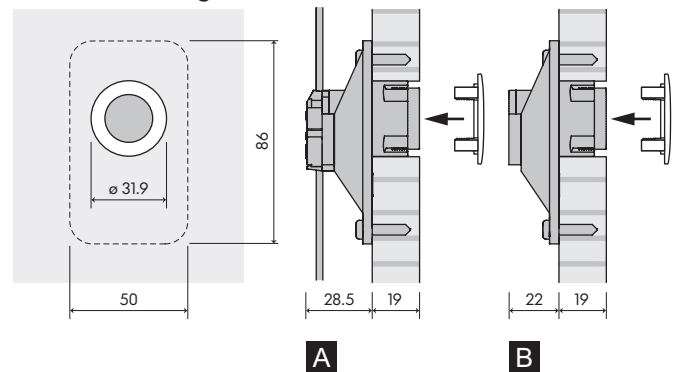


Fig. 19: Mono 20 P/L light avec avec câble (A) / sans électrification (B)

6.1.2 Fraisage pour platine avec cache

Mono 20 P/L

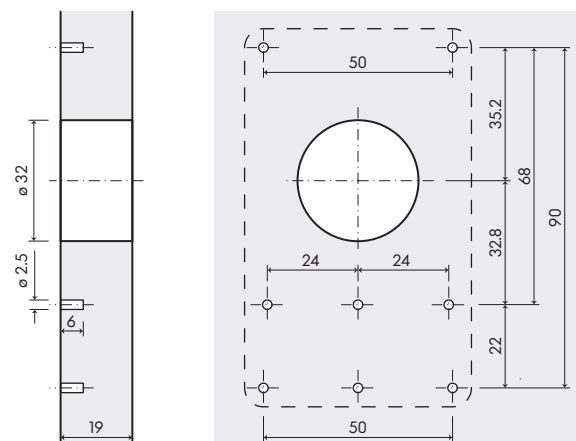


Fig. 20: Mono 20 P/L avec cache

Mono 20 P/L light

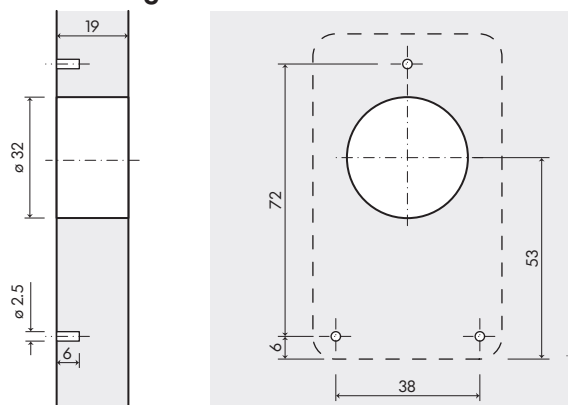


Fig. 21: Mono 20 P/L light avec cache

6.1.3 Fraisage pour platine sans cache

Mono 20 P/L

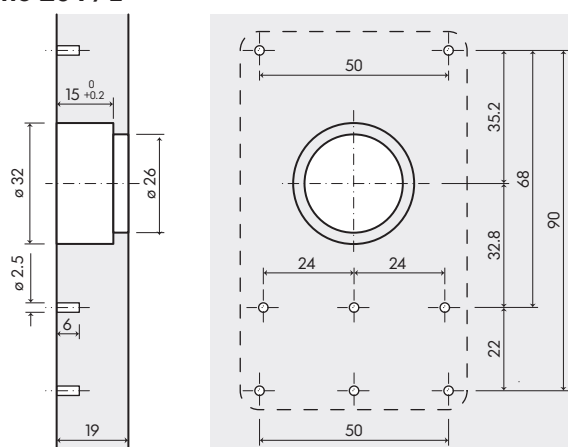


Fig. 22: Mono 20 P/L sans cache

Mono 20 P/L light

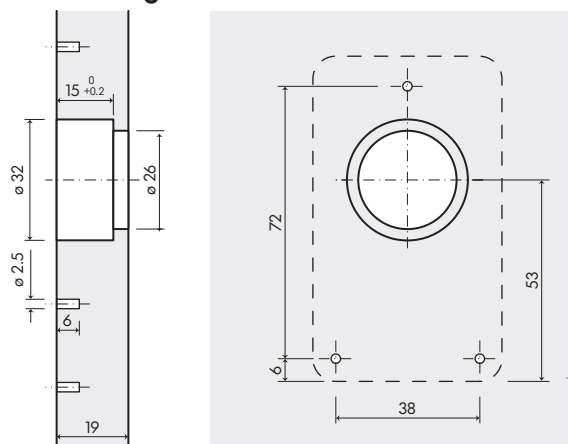


Fig. 23: Mono 20 P/L light sans cache

6.1.4 Dimensions du convertisseur, en fonction de la puissance

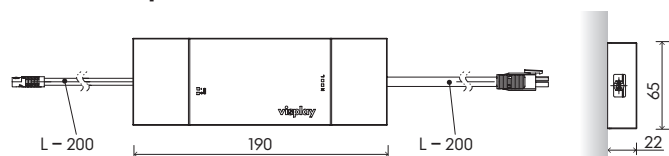


Fig. 24: Dimensions du convertisseur

6.2 Puissances de raccordement

Générales

Donnée	Valeur	Unité
Tension de fonctionnement	100 – 240	V CA
Fréquence	50 – 60	Hz
Tension nominale (SELV)	24	V CC
Intensité nominale de l'alimentation, maximale	7 168	A W
Classe de protection côté réseau ; convertisseur 10 – 150 W	III	
Température du boîtier (convertisseur) maximale	90	°

6.3 Valeurs de charge

La charge maximale inclut le poids propre et le poids de tous les composants.

Platine

Donnée	Valeur	Unité
Ensemble platine Mono 20 P/L	40	kg/platine
Ensemble platine Mono 20 P/L light	8	kg/platine

Support de marchandise

Donnée	Valeur	Unité
Tablette pour une chaussure	20	kg
Tablette pour une paire de chaussures	20	kg
Console universelle	20	kg
Bras de suspension Ø 20 mm	20	kg
Barre de charge individuelle Ø 20 mm	15	kg
Console pour barre de charge Ø 20 mm	15	kg
Console pour tablette bois ou verre	15	kg
Console pour barre de charge 30 x 15 mm	20	kg
Console pince pour tablette verre	10	kg
Console individuelle Ø 20 mm	15	kg
Set d'électrification pour panneaux bois	20	kg
Console de montage pour tablette bois	15	kg
Crochet de suspension Ø 6 mm	2	kg
Crochet de suspension Ø 7,5 mm	2	kg

Épaisseur de panneau

Donnée	Valeur	Unité
Épaisseur de panneau bois	19	mm